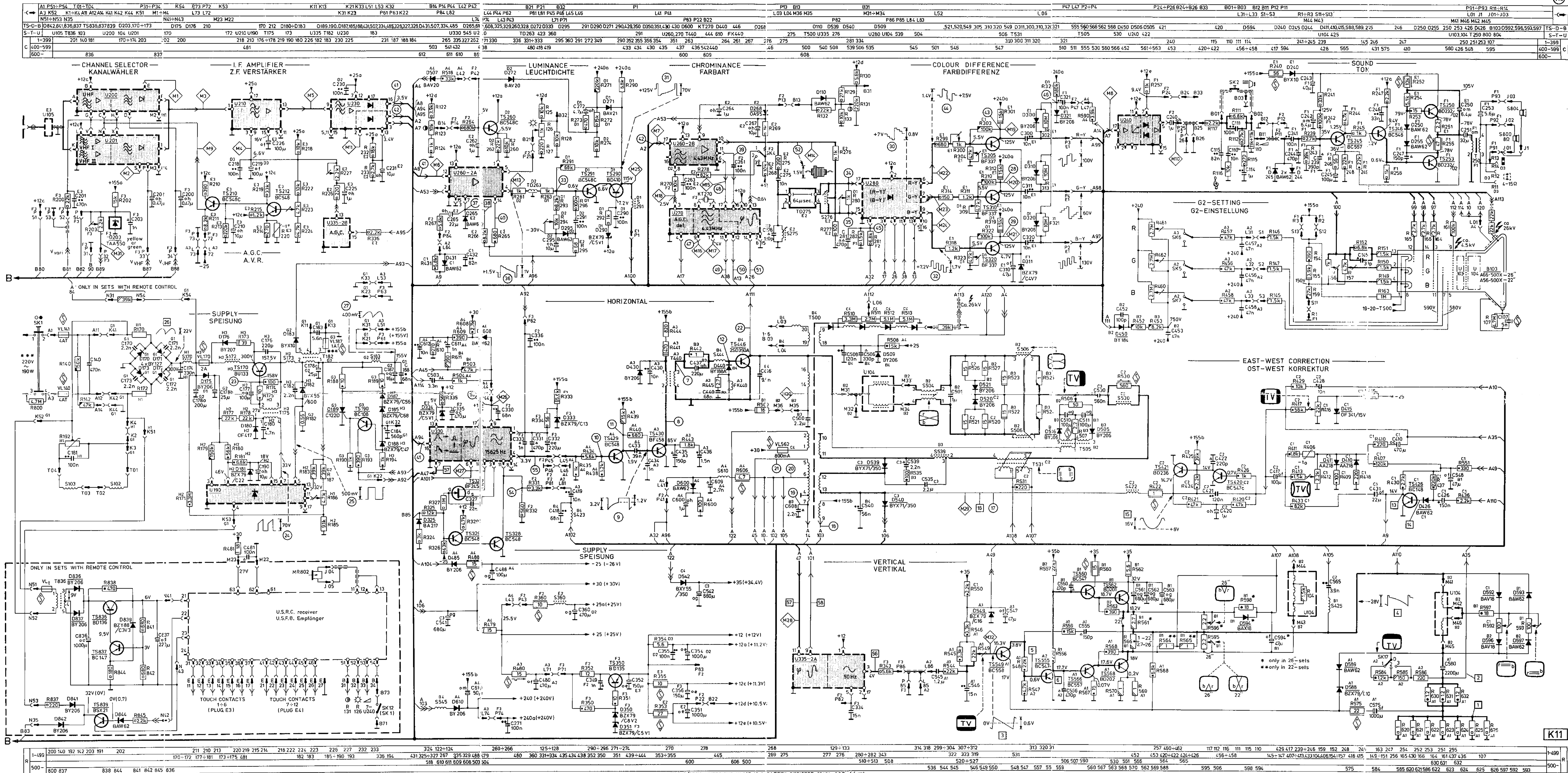
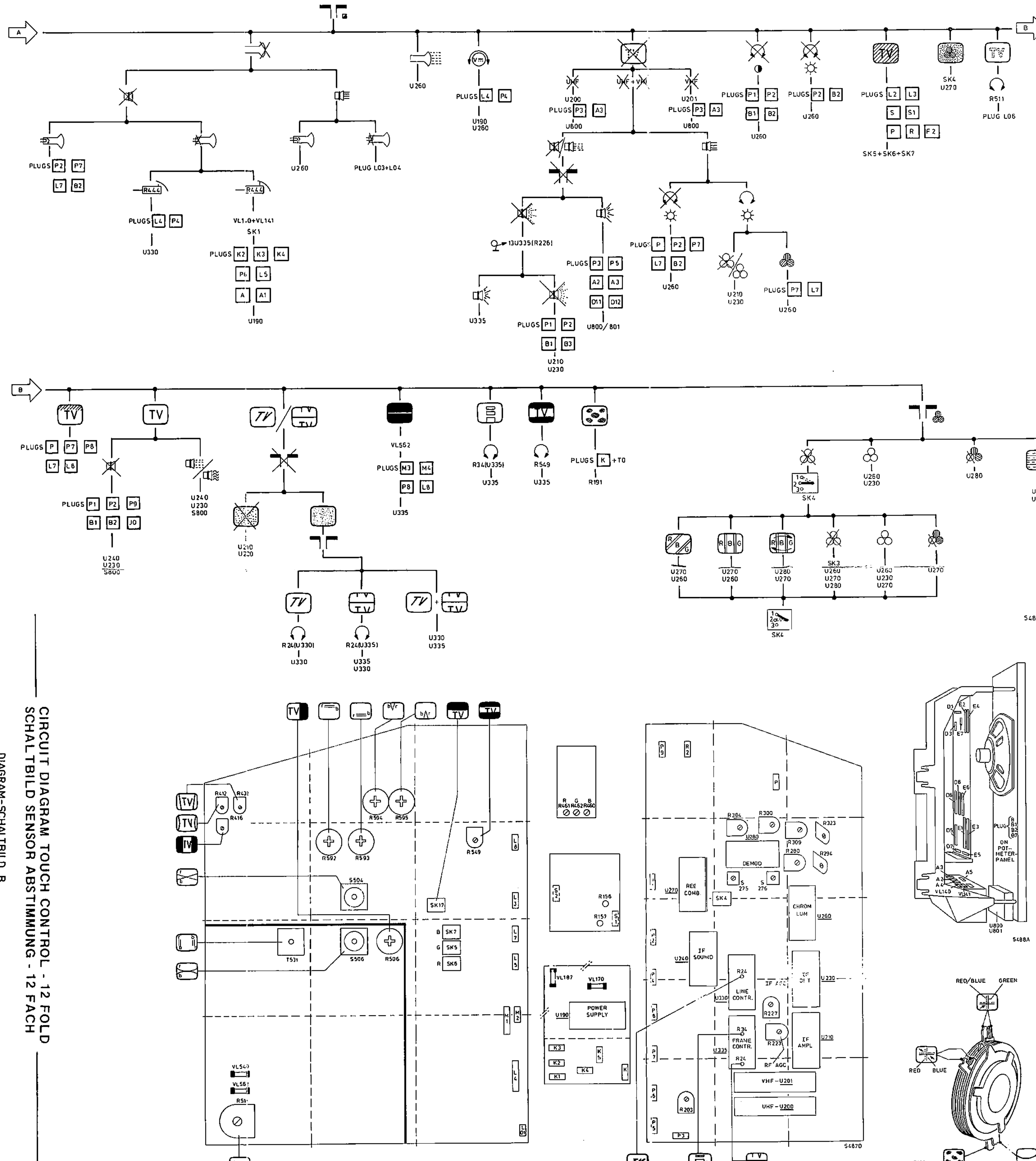
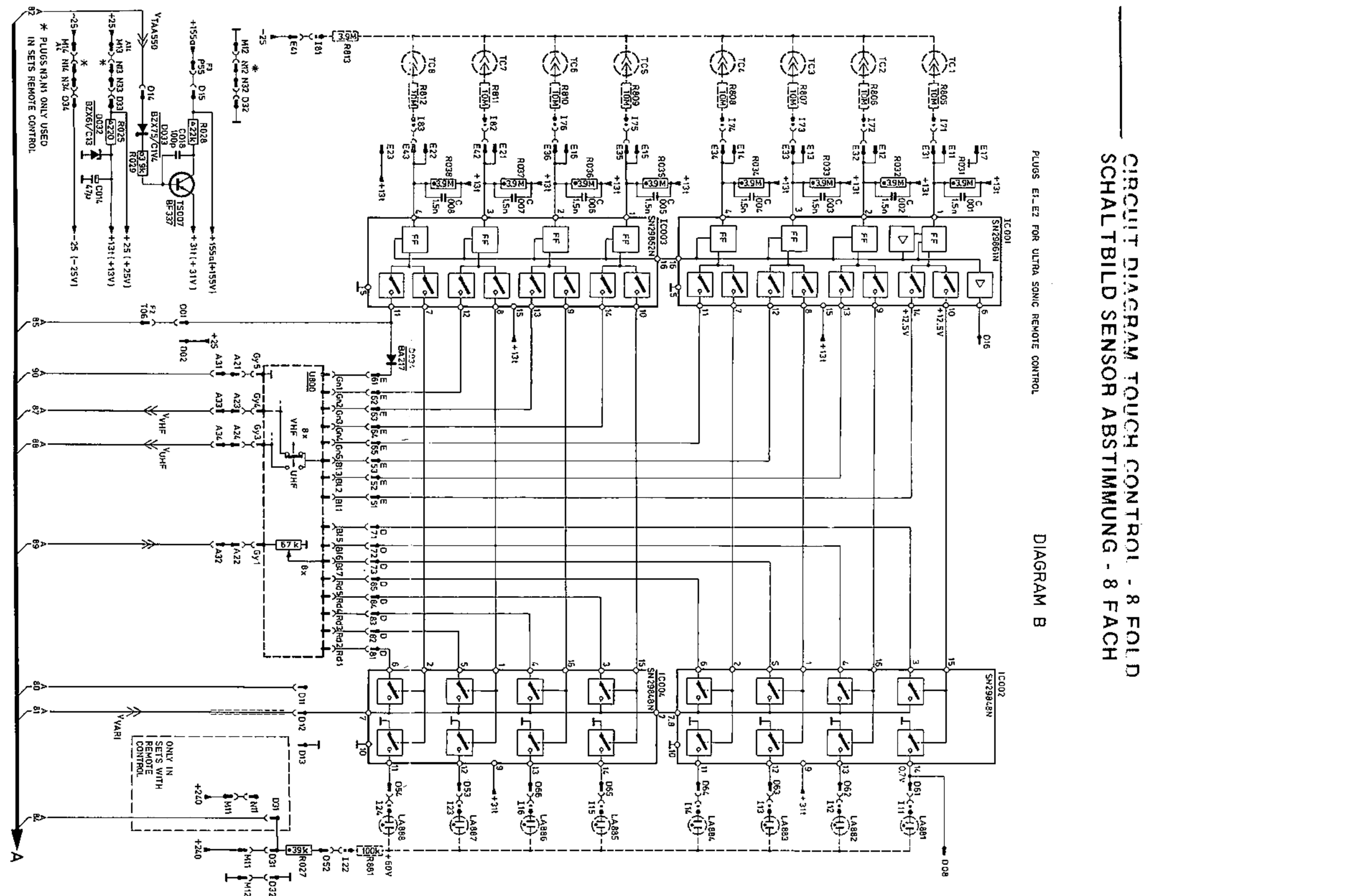


DIAGRAM - SCHALTBIKD A

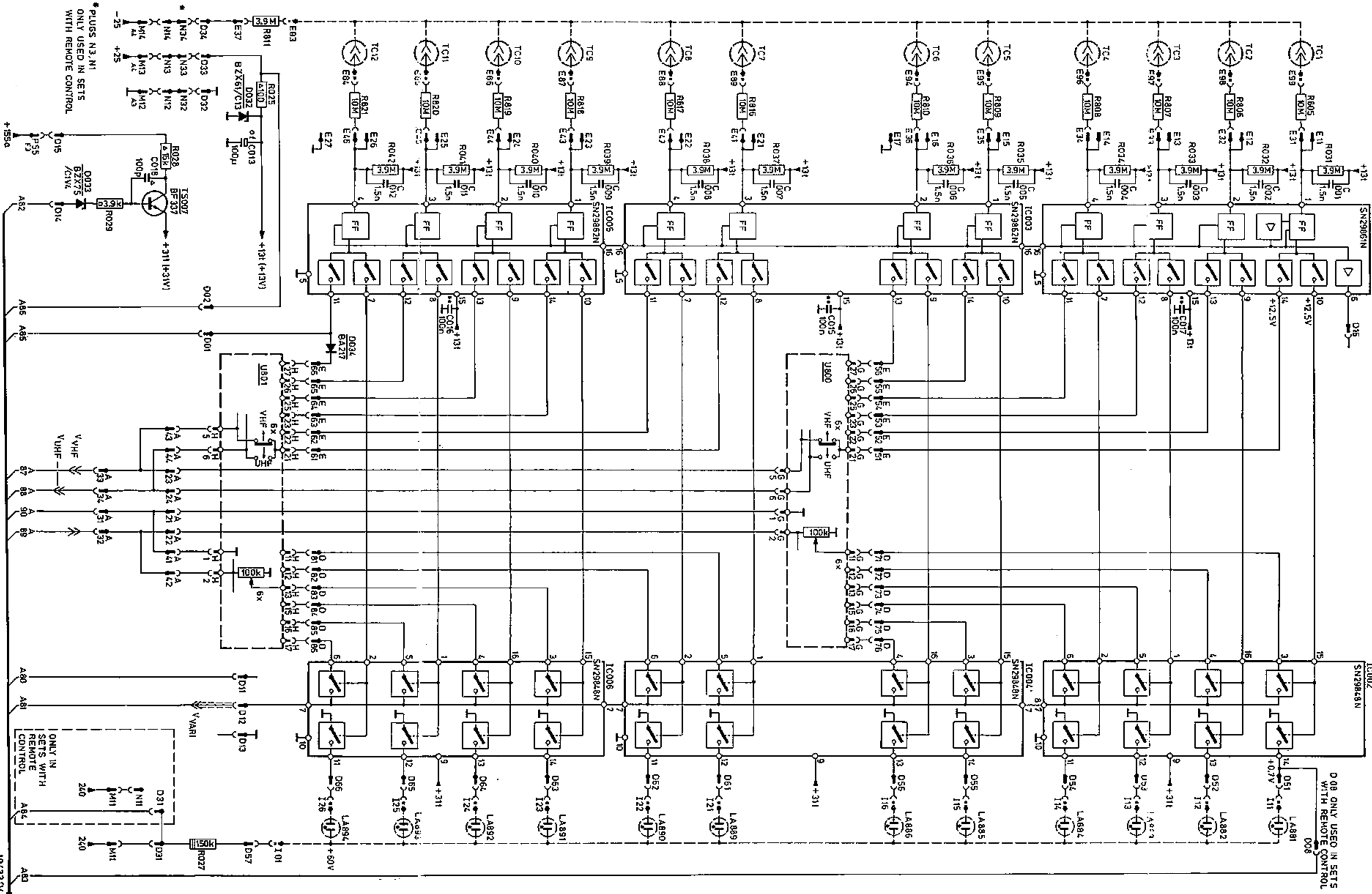




GB	NL	F	D
Supply aerial signal	Antennesignaal toevoeren	Appliquer un signal d'antenne	Antennensignal zuführen
Remove aerial signal	Antennesignaal verwijderen	Enlever le signal d'antenne	Antennensignal entfernen
Connect 13U335 to chassis	Verbindt 13U335 met chassis	Pelier 13U335 au châssis	13U335 mit Chassis verbinden
Brightness control works properly	Helderheidsregelaar werkt goed	Commande de luminosité fonctionne bien	Helligkeitsregler funktioniert richtig
Contrast control does not work properly	Contrast-regelaar werkt niet goed	Commande de contraste ne fonctionne pas bien	Kontrastregler funktioniert nicht richtig
Adjust R506	Regel R506 af	Régler R506	R506 justieren
Filament of picture tube glows	Gloeiraad beeldbuis gloeit	Filament du tube image brûle	Heizfaden der Bildröhre glüht
Filament of picture tube does not glow	Gloeiraad beeldbuis gloeit niet	Filament du tube image ne brûle pas	Heizfaden der Bildröhre glüht nicht
Insufficient light	Weinig licht	Lumière insuffisante	Wenig Licht
No light	Geen licht	Pas de lumière	Kein Licht
Normal sound	Normaal geluid	Son normal	Ton normal
Weak sound	Zwak geluid	Son faible	Ton schwach
Sound distorted	Vervormd geluid	Son déformé	Ton verzerrt
No sound	Geen geluid	Pas de son	Kein Ton
Normal loudspeaker noise	Normale luidspreker-ruis	Bruit normal de haut-parleur	Normal Lautsprecher-rauschen
No or weak noise	Geen of zwakke ruis	Pas de bruit ou bruit faible	Kein oder schwaches Rauschen
Correct black-white picture	Goed zwart-wit beeld	Image noir-blanc correcte	Einwandfreies Schwarz-Weiss Bild
No or weak picture	Geen of zwak beeld	Pas d'image ou image faible	Kein oder schwaches Bild
Hazy picture (focussing)	Wazig beeld (focussing)	Image trouble (focussing)	Verschwommenes Bild (Fokussierung)
Strong black-white picture	Sterke zwart-wit beeld	Contraste excessif image noir-blanc	Starkes Schwarz-Weiss Bild
Picture discoloured uniformly	Beeld egal verkleurd	Image s'est décolorée uniformément	Bild gleichmäßig verfärbt
Strong black-white noise	Sterke zwart-wit ruis	Fort bruit noir-blanc	Starkes Schwarz-Weiss Rauschen
Weak or no noise	Zwakke of geen ruis	Bruit faible ou pas de bruit	Schwaches oder kein Rauschen
Flyback lines visible	Terugslaglijnen zichtbaar	Lignes de retour visibles	Rücklaufzeilen sichtbar
No horizontal synchronisation	Geen horizontale synchronisatie	Pas de synchronisation horizontale	Keine Horizontale synchronisation
No vertical synchronisation	Geen verticale synchronisatie	Pas de synchronisation verticale	Keine Verticale synchronisation
No vertical deflection	Geen verticale afbuiging	Pas de déflexion verticale	Keine Verticaleblenkung
Vertical linearity incorrect	Verticale lineariteit niet goed	Linéarité verticale incorrecte	Vertikallinearität nicht richtig
Vertical amplitude too small or too large	Verticale amplitude te klein of te groot	Amplitude verticale trop petite ou trop grande	Vertikale Bildamplitude zu klein oder zu gross
Colour picture correct	Kleurenbeeld in orde	Image couleur correcte	FarbBild ist einwandfrei
Red and green have changes their places	Rood en groen soms verwisseld	Rouge et vert sont interchangés	Rot und Grün oft vertauscht
Incorrect sequence of colours (no colour sync)	Kleuren liggen door elkaar (geen kleurensync)	Mélangé incorrect des couleurs (pas sync. de couleurs)	Falsche Farbenfolge (Keine Farbesync.)
Colour blurs in black-white picture	Kleurenvlekken in zwart-wit beeld	Taches de couleur sur image blanc-noir	Farbflecke im Schwarz-Weiss Bild
Line frame (venetian blinds)	Lijnenraster (venetian blinds)	Trame lignes (stores vénitiens)	Liniennraster (Jalousieeffekt)
Colours	Kleuren	Couleurs	Farben
One or two colours weak or not present	Een of twee kleuren zwak of afwezig	Une ou deux couleurs faibles ou absentes	Eine oder zwei Farben schwach oder nicht vorhanden
Weak colours	Zwakke kleuren	Couleurs faibles	Schwache Farben
No colours	Geen kleuren	Pas de couleurs	Keine Farben
Check if plug P2 makes contact	Kontroleer plug P2	Vérifier tiche P2	Kontrolliere Stecker P2
Set switch to mid-position	Schakelaar in midden-stand zetten	Mette le commutateur en position médiane	Schalter in Mittelstand stellen
Supply voltage "hiccup"	Voedingsspanning "hikt"	Tension d'alimentation "hoquette"	Speisespannung "schluckt"



CIRCUIT DIAGRAM TOUCH CONTROL - 8 FOLD
SCHALTBIKD SENSOR ABSTIMMUNG - 8 FACH



CIRCUIT DIAGRAM TOUCH CONTROL - 12 FOLD
SCHALTBIKD SENSOR ABSTIMMUNG - 12 FACH